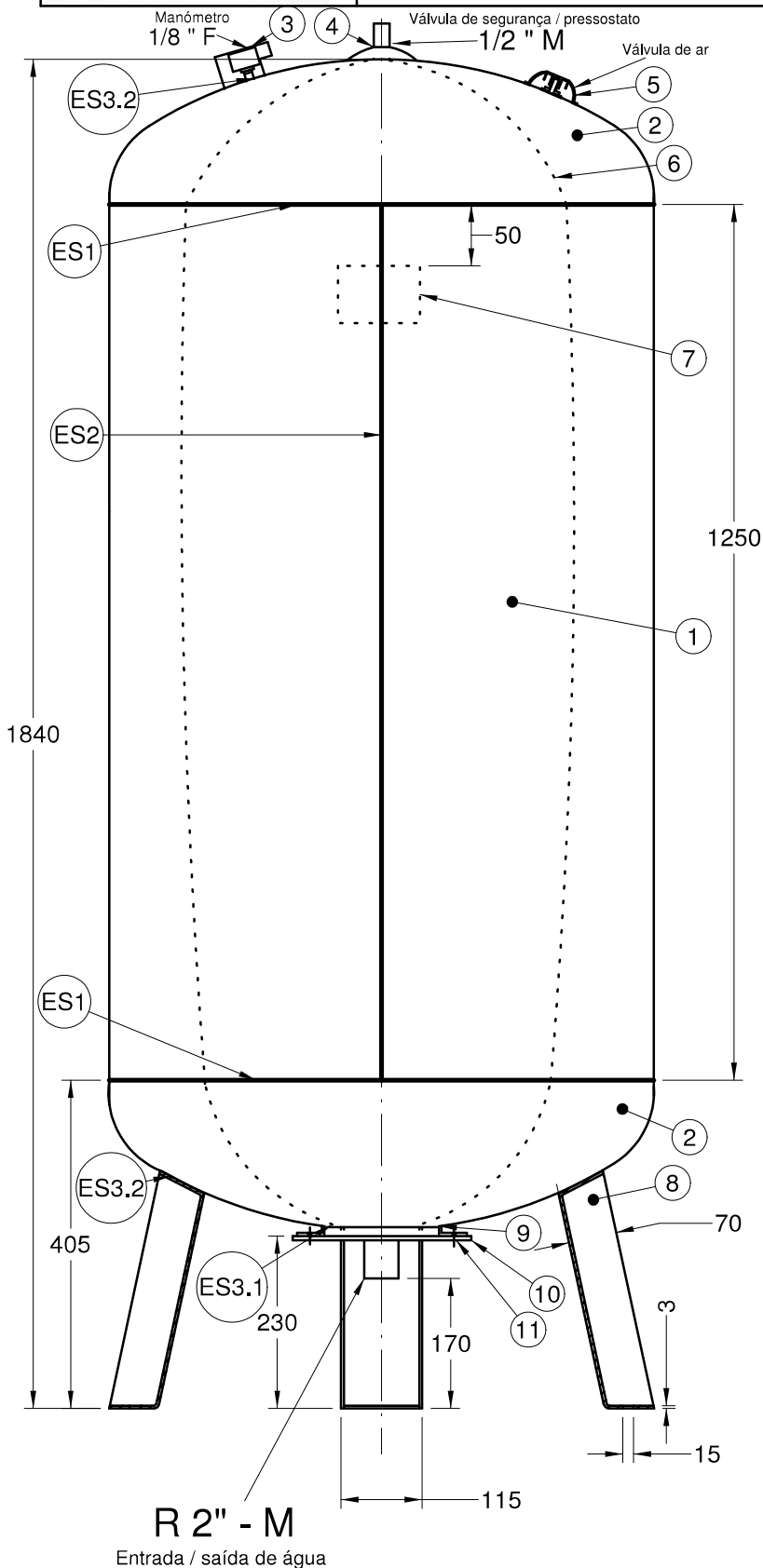


RESERVATÓRIO - 750 VIM



Material: Aço inox. 1.4301

Espessura corpo: 3,0 mm

Espessura fundos: 3,0 mm

Pressão de Serviço: 8 bar

Pressão de Ensaio: 12 bar

Temperatura mínima: - 10°C

Temperatura máxima: + 70°C

Volume: 750 litros

Norma: EN 13831: 2007

Peso (kg): 136

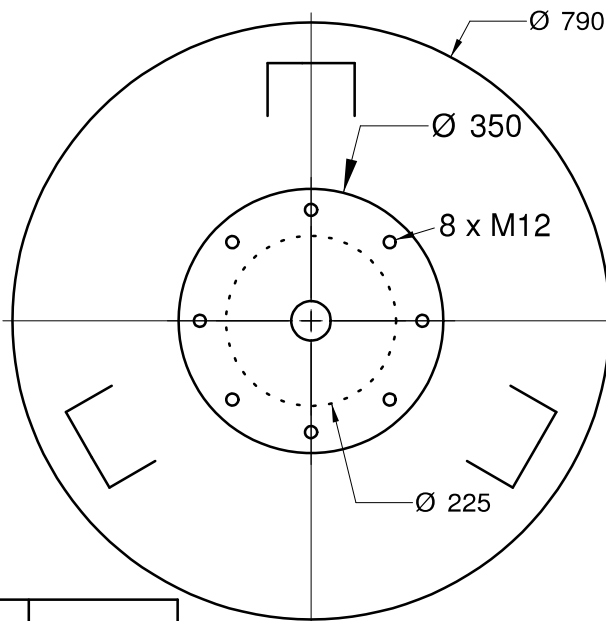
ES 1 - Soldadura circular (MIG)

ES 2 - Soldadura longitudinal (TIG)

ES 3.1 - Soldadura flange (TIG)

ES 3.2 - Soldadura pernas e tubuladuras (TIG)

N.º	Elemento	Material	Quantidade	Dimensões	n.º desenho
1	Corpo	1.4301	1	3 x 1250	
2	Fundos copados	1.4301	2	Diâm. 790 x 3	
3	Ligação para manómetro	1.4301	1	3/8"	
4	Ligação para pressostato / válvula segurança	1.4301	1	1/2"	1040300009
5	Válvula de ar	1.4301	1		1040300013
6	Membrana	EPDM	1	750 / 1000 l	
7	Etiqueta características	Poliéster	1		
8	Pernas com placa fixação	1.4301	3	4 mm	1040300008-A
9	Flange interior	1.4301	1		1040300005
10	Flange exterior	1.4301	1		1040300006
11	Parafusos / Anilhas	A2	8	M12x25/S=19	1040300015



Revisão	Data	Alterações	Elaboração	Aprovação
2	2015-12-21	Detalhe de elementos e soldaduras		
1	2005-05-24	Altura (de 1000 para 1250) e diâmetro de 780 para 790		
0	2004-05-24			

Escala	Cotas sem tolerância
1:10	IT 15 EN 20286