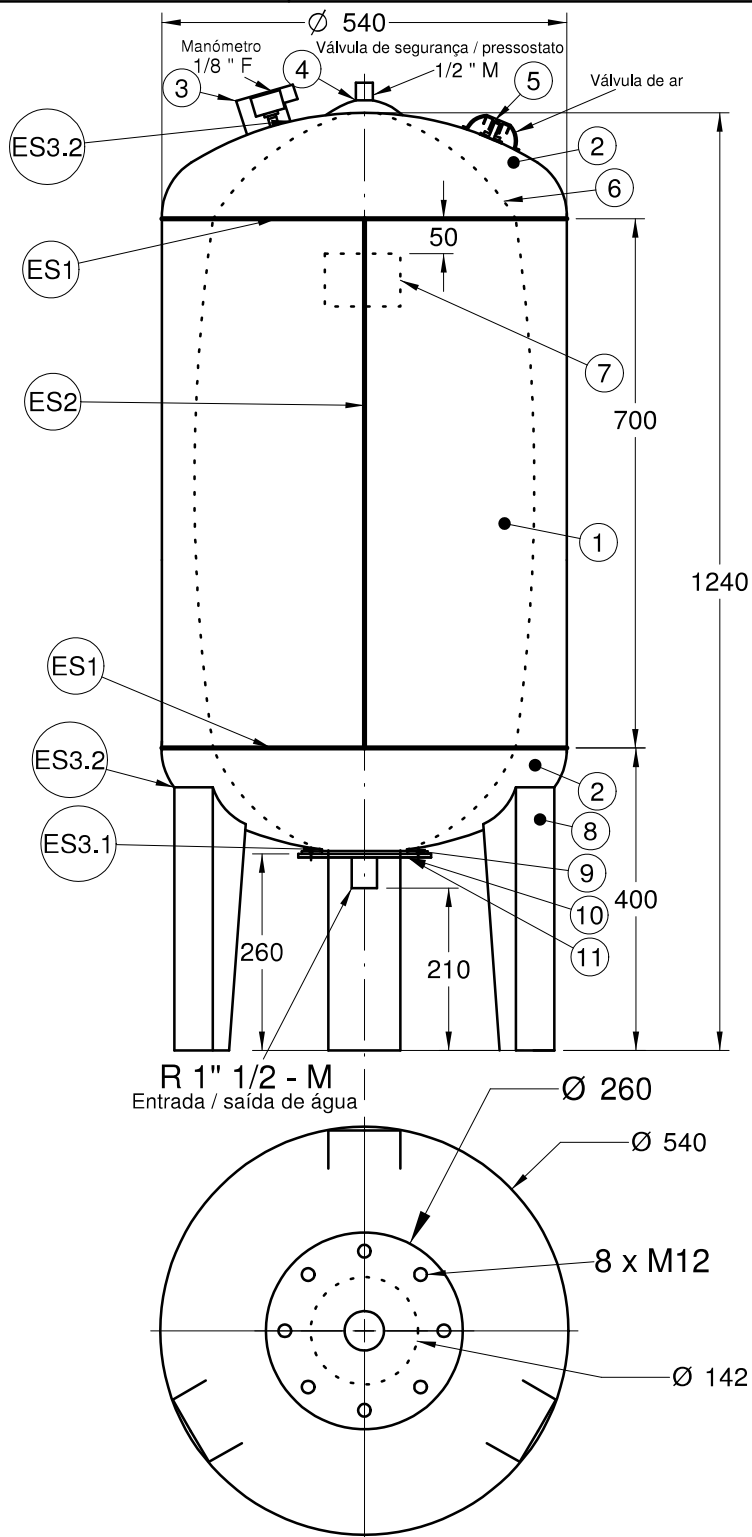


RESERVATÓRIO - 200 VIM 6 bar



Material: Aço inox. 1.4301

Espessura corpo: 1,5 mm

Espessura fundos: 1,5 mm

Pressão de Serviço: 6 bar

Pressão de Ensaio: 9 bar





Temperatura mínima: - 10°C

Temperatura máxima: + 70°C

Volume: 200 litros

Norma: EN 13831: 2007

Peso (kg): 29

ES 1 - Soldadura circular (MIG)	
ES 2 - Soldadura longitudinal (TIG)	
ES 3.1 - Soldadura flange (TIG)	
ES 3.2 - Soldadura pernas e tubuladuras (TIG)	

N.º	Elemento	Material	Quantidade	Dimensões	In.º desenho
1	Corpo	1.4301	1	1,5 x 700	
2	Fundos copados	1.4301	2	Diâm. 540 x 1,5	
3	Ligação para manómetro	1.4301	1	3/8"	
4	Ligação para pressostato / válvula segurança	1.4301	1	1/2"	1040300009
5	Válvula de ar	1.4301	1		1040300013
6	Membrana	EPDM	1	200 l	
7	Etiqueta características	Políester	1		
8	Pernas com placa fixação	1.4301	3	1,5 mm	1040300008
9	Flange interior	1.4301	1		1040300003
10	Flange exterior	1.4301	1		1040300004
11	Parafusos / Anilhas	A2	8	M12x25/S=19	1040300015

2	2015-12-21	Detalhe de elementos e soldaduras				
1	2005-05-24	Descrição das entradas / saídas				
0	2004-05-24					
Revisão	Data	Alterações	Elaboração	Aprovação	Escala	Cotas sem tolerância
					1:10	IT 15 EN 20286