



STTEurope

Proril Slurry Sand & Sewage pompen

PRORIL 





STTEurope

Proril Stormy pompen

Toepassingen

- Mijnen
- Bagger toepassingen
- Groeve
- Constructie
- Andere veeleisende toepassingen



PRORIL



STTEurope

Proril Stormy pompen

Type pompen

- Stormy P
- Stormy S

Stormy P



Stormy S



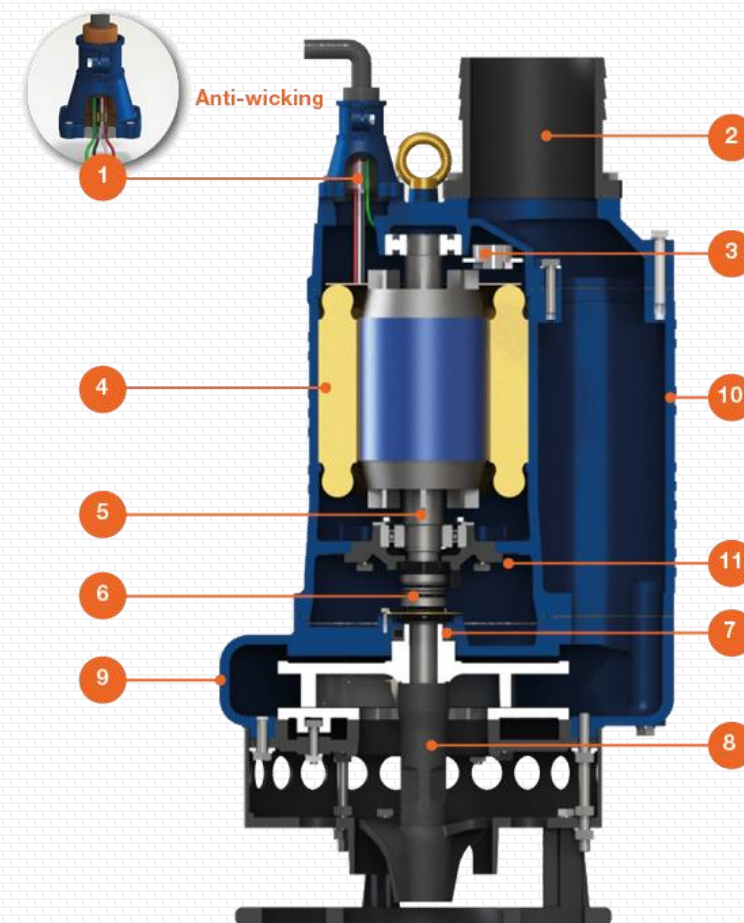
PRORIL 

STTEurope

Proril Stormy pompen

Kenmerken Stormy Pompen

1. Waterdichte kabelinvoer
2. Topafvoer en zijstroomontwerp
3. Motorbescherming door Thermische beveiliging.
4. Submersible Motor 4-polig
5. Kogellagers en geharde RVS as
6. Dubbele Mechanische afdichting
7. Extra bescherming voor Mechanische afdichting en As
8. Hoog verchroomde ijzeren waaier, roerwerk en slijtplaat
9. Gehard pomphuis
10. Robuuste gietijzeren constructie
11. Milieuvriendelijke smeermiddelen



PRORIL



STTEurope

Proril Stormy pompen

Stormy pomp

- Flow tot 390 m³/h bij 1450 rpm
- Druk tot 30m bij 1450 rpm
- 3,7kW t/m 22kW
- 3" 4" 6" 8" pompuitgang
- P = zonder strainer
- S = met strainer
- Solids 25mm – 40mm

Stormy P



Stormy S



PRORIL



STTEurope

Proril Sewage pompen

Toepassingen

- Constructie
- Industrie
- Verhuur
- Mining
- Steengroeven



PRORIL



STTEurope

Proril Sewage pompen

Type pompen

- GoCut
- GoMax
- GoVox

GoCut



GoMax



GoVox



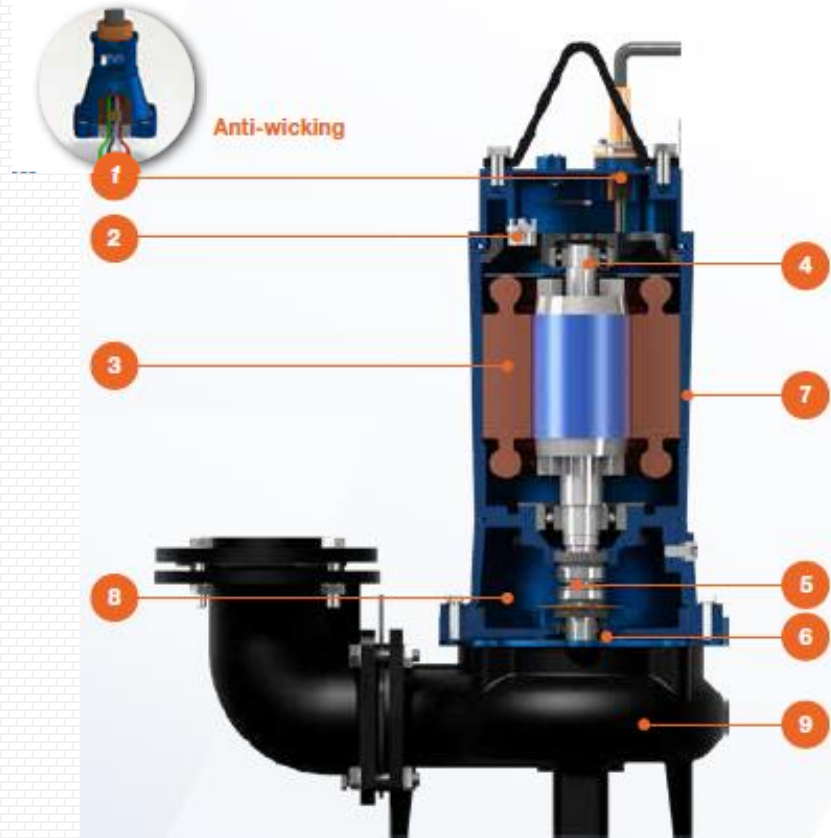
PRORIL

STTEurope

Proril Sewage pompen

Kenmerken Sewage Pompen

1. Waterdichte kabelinvoer
2. Motorbescherming door Thermische beveiliging
3. Submersible Luchtgevulde Motor
4. Kogellagers en geharde RVS as
5. Dubbele Mechanische afdichting
6. Extra bescherming voor Mechanische afdichting en As
7. Robuust Cast Iron ontwerp
8. Milieuvriendelijke smeermiddelen
9. Verschillende bewezen waaiers en pomphuizen



PRORIL



STTEurope

Proril GoCut pompen

GoCut Pomp

- Flow tot 80 m³/h bij 2850 rpm
- Druk tot 20m bij 2850 rpm
- 0,75kW 1,5kW 2,2kW 3,7kW
- 2", 3"en 4" pompuitgang
- Semi Open Versnijdende Waaier
- Mogelijk voor vlotter
- Optioneel aansluiting met geleidesysteem
- Solids van 26mm – 37mm

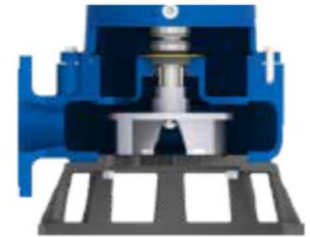
GOCUT SERIES CUTTER PUMPS

Discharge Bore : 50 - 100 mm

Motor : 0.4 – 3.7 kW, 2-Pole Motor

Impeller Type : Semi-Open Channel Cutter impeller

Features : Utilizing a cutter mechanism and tungsten carbide alloy to cut fibrous matters and to prevent clogging.



PRORIL



STTEurope

Proril GoMax pompen

GoMax Pomp

- Flow tot 360 m³/h bij 2850 rpm
- Druk tot 43 m bij 2850 rpm
- 3,7kW – 22kW
- 3” – 6” pomputgang
- Single Channel waaier
- 76mm Solids
- Optioneel aansluiting met geleidesysteem

GOMAX SERIES SINGLE CHANNEL PUMPS

Discharge Bore : 80 - 150 mm

Motor : 3.7 – 22 kW, 4-Pole Motor

Impeller Type : Single Channel impeller

Features : Passing 76mm diameter solids without clogging.



PRORIL

STTEurope

Proril GoVox pompen

GoVox Pomp

- Flow tot 100 m³/h bij 2850 rpm
- Druk tot 34 m bij 2850 rpm
- 0,4kW – 7.5kW
- 3” – 4” pomputgang
- Vortex waaier
- Maximaal 55mm Solids
- Met woelkop (GoVox-S)

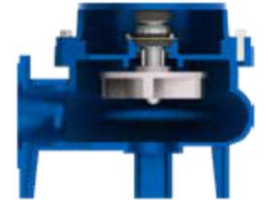
GOVOX SERIES VORTEX PUMPS

Discharge Bore : 50 - 100 mm

Motor : 0.4 – 7.5 kW, 2-Pole Motor

Impeller Type : Vortex impeller

Features : A whirling action enables large solids and fibrous matters to be pumped out without obstruction.



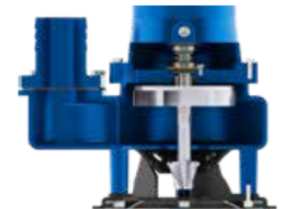
GOVOX-S SERIES VORTEX & AGITATOR PUMPS

Discharge Bore : 80 - 100 mm

Motor : 2.2 – 3.7 kW, 2-Pole Motor

Impeller Type : Vortex impeller

Features : Coupled with an agitator, which significantly and efficiently improves solids handling.



PRORIL

STTEurope

Proril Sewage pompes

Accessoire



PRORIL

Guide Rail Type	Applicable Models
GRL-02	GOVOX 204/208
	X-VOX 208/215
GRL-02F	GOCUT 208/215
GRL-03F	GOCUT 315
	GOVOX 315
GRF-03	GOCUT 322/337
	GOVOX-G 322/337
GRF-04	GOCUT 437
	GOVOX-G 437/455/475
GRN-03	GOMAX 322/337/437
	GOMAX 455/655/475/675
GRN-04	GOMAX 475/675
	GOMAX 4110/6110
	GOMAX 4150/6150
	GOMAX 4220/6220