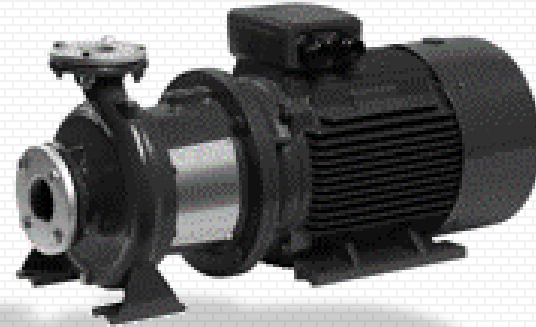


STTEurope

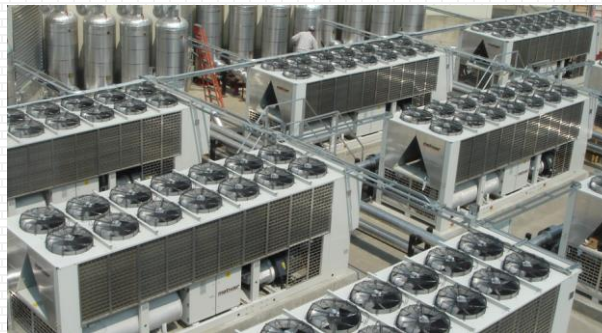


STTEurope

FN series Normpompen

Toepassingen

- Watervoorziening
- Irrigatie
- Industriële proceswater en waterbehandeling
- e-HVAC



FNC



FNS



FNC





STTEurope

FN series Normpompen

Kenmerken FNC pomp

- Flow tot 180 m³/h bij 50Hz
- Druk tot 90m (9bar) bij 50Hz
- DN32-40-50-65-80
- Materiaal: cast iron GJL 200, waaier cataphoresis coating
- Temperatuur -20°C ÷ 90°C
- Motorvermogen 1,1 kW ÷ 22kW
- Standaard Mech Seal Carbon/ceramic/NBR (Burgmann)
- Motor E-Tech





STTEurope

FN series Normpompen

Kenmerken FNS pomp

- Flow tot 240 m³/h bij 50Hz
- Druk tot 100m (10bar) bij 50Hz
- DN32-40-50-65-80
- Materiaal: cast iron GJL 200, waaier cataphoresis coating
- Temperatuur -20°C ÷ 90°C
- Motorvermogen 1,1 kW ÷ 75kW
- Standaard Mech Seal Carbon/ceramic/NBR (Burgmann)
- Motor Lafert





STTEurope

FN series Normpompen

Kenmerken FNE pomp

- Flow tot 240 m³/h bij 50Hz
- Druk tot 100m (10bar) bij 50Hz
- DN32-40-50-65-80
- Materiaal: cast iron GJL 200, waaier cataphoresis coating
- Temperatuur -20°C ÷ 90°C
- Motorvermogen 1,1 kW ÷ 75kW
- Standaard Mech Seal Carbon/ceramic/NBR (Burgmann)
- Motor on demand

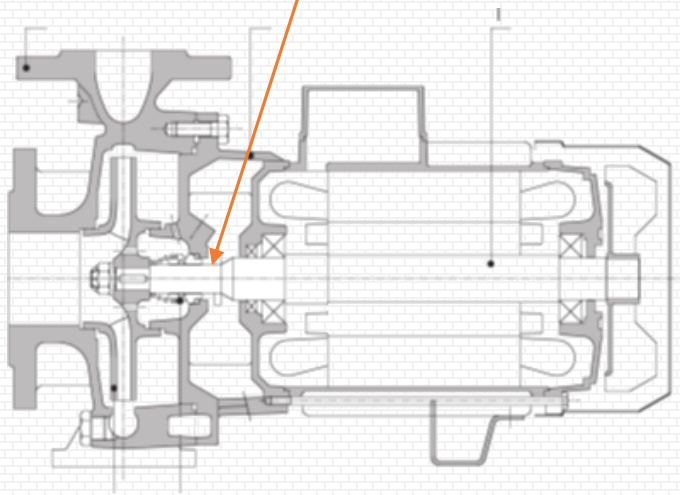


STTEurope

FN series Normpompn

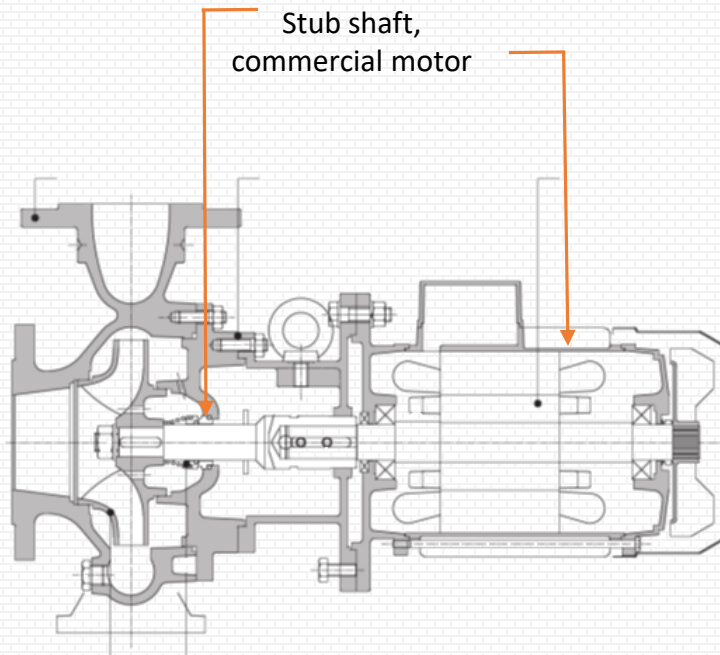
FNC

Extended shaft,
customized motor



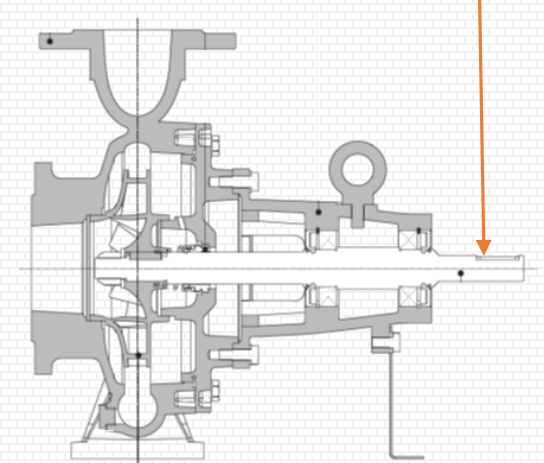
FNS

Stub shaft,
commercial motor



FNE

Free shaft, suitable
for skid mounting



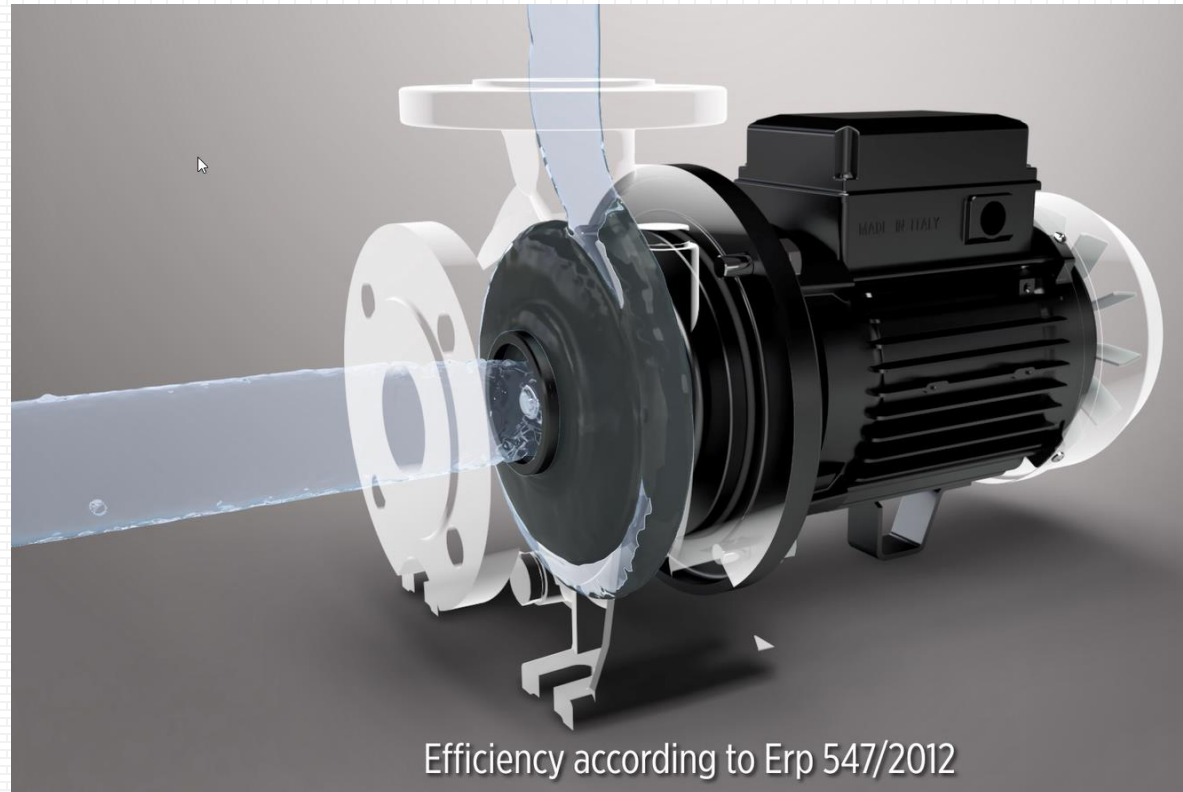


STTEurope

FN series Normpompen

Minimum efficiëntie index:

MEI > 0,4 tot 0,7

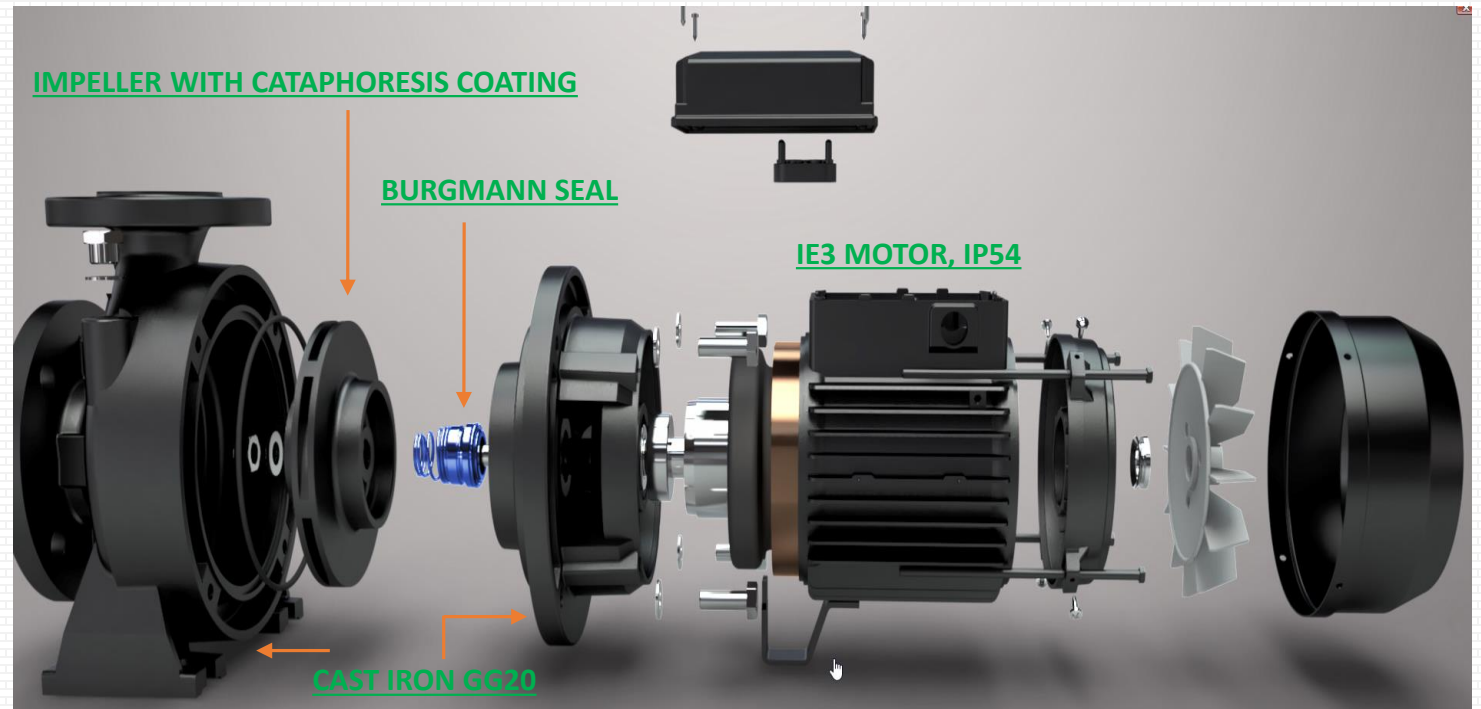


STTEurope

FN series Normpompen

FNC

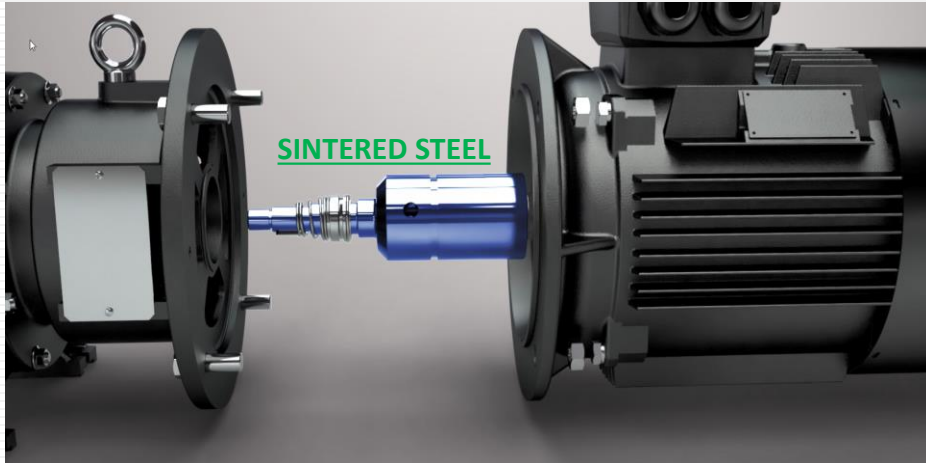
Voornaamste
pomp informatie



STTEurope

FN series Normpumpen

FNS



FNE

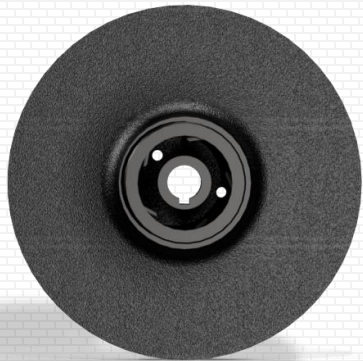




STTEurope

FN series Normpompen

FN pomp: impeller



Cast iron **GJL 200** met speciale **cataphoresis coating**:

- Bescherming tegen roest
- Langer leven
- Eco vriendelijk

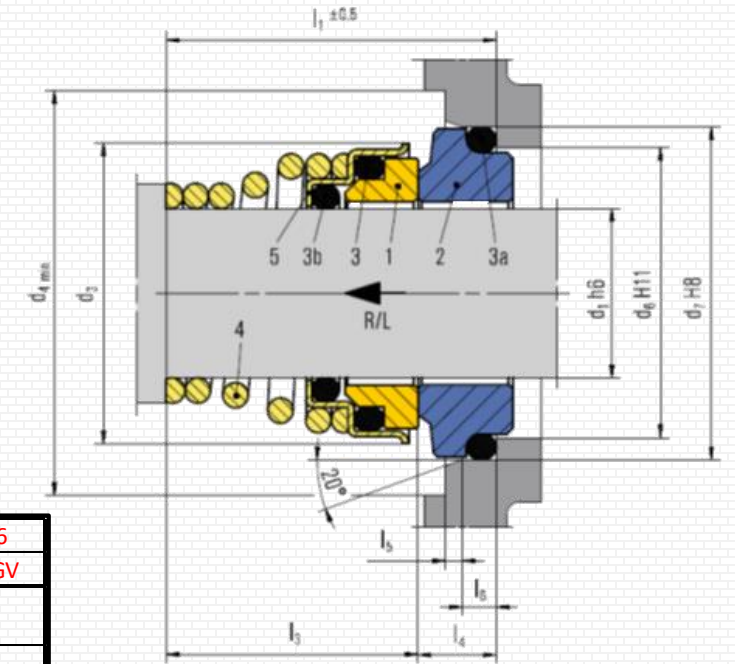
FN series Normpompen

FN pump: seals

E1 =QBGE	Sic/carbon/EPDM
V4 =QBGV	Sic/carbon/FKM
E7 =QUGE	Sic/Tung. Carb./EPDM
V8 =QUGV	Sic/Tung. Carb./FKM
E5 =UUGE	Tung. Carb./Tung. Carb./EPDM
V6 =UUGV	Tung. Carb./Tung. Carb./FKM

Standaard Carbon/ceramic/NBR (Burgmann)

Mechanical seal Burgman according
EN 12756



Mechanical seal EN12756		E1	V4	E7	V8	E5	V6
Motor size [kW]	Shaft ø [mm]	QBGE	QBGV	QUGE	QUGV	UUGE	UUGV
1,1 ÷ 4	20	•	•	•	•	-	-
5,5 ÷ 7,5	24	•	•	•	•	-	-
9,2 ÷ 22	30	•	•	•	•	-	-
30 ÷ 75	40	-	-	-	-	•	•

STTEurope

FN series Normpompen

Voordelen FN series pompen

- Lange levensduur en eenvoudig onderhoud
- Hoge efficiëntie
- Flexibele configuraties met diverse seals en motoren voor verschillende applicaties
- Koud en Heet water $-20^{\circ}\text{C} \div 90^{\circ}\text{C}$ als standard configuratie en $-20^{\circ}\text{C} \div 120^{\circ}\text{C}$ voor industrieel gebruik
- Waaier met kataforese behandeling voor corrosie bestendigheid
- Burgmann seals

